

Муниципальное бюджетное общеобразовательное учреждение
средняя общеобразовательная школа с. Русский Камешкир

ТОЧКА РОСТА



**«Точка роста»-организация
сетевое взаимодействие
для развития ребенка**



Сетевое взаимодействие на 2022-2023 уч.год

ОО

Лапшовский филиал МБОУ СОШ с.Р. Камешкир

Кулясовский филиал МБОУ СОШ с.Р. Камешкир

МБОУ ООШ с.Большой Умыс

МБОУ ООШ с.Новое Шаткино

МБОУ ООШ с.Пестровка

МБОУ СОШ села Старый Чирчим

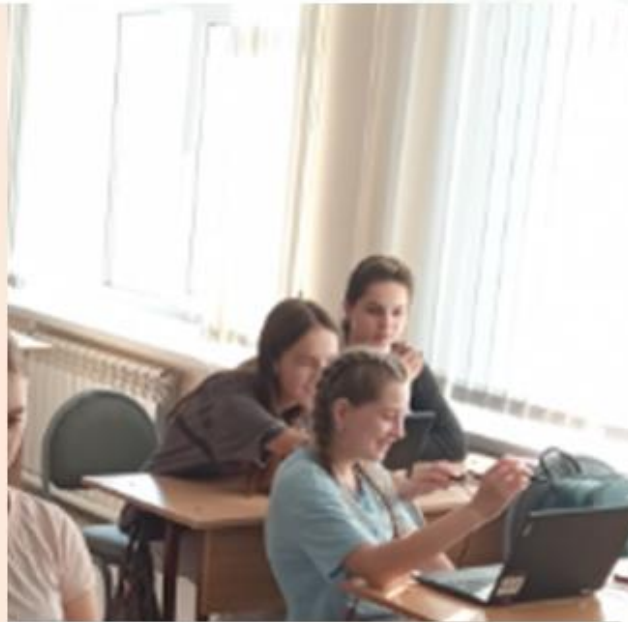
Чумаевский филиал МБОУ СОШ с.Старый Чирчим

Бегучевский филиал МБОУ ООШ с.Пестровка

**План проведения занятий в рамках сетевого взаимодействия
МБОУ СОШ с.Р. Камешкир
в Центре образования цифрового и гуманитарного профилей
«Точка Роста» на 2022-2023уч.год**

Название мероприятия	Ответственный	Время посещения	Дата посещения
Занятия по компьютерному моделированию в программе «Компас 3Д».	Хлапова М.А.	10.20-11.05	Еженедельно по согласованию)
Создание игр в среде Scratch.	Макина И.В.	11.10-11.55	
Школа безопасности и основы первой помощи	Агеев В.Н.	12.05-12.50	

Учащиеся МБОУ СОШ с. Р. Камешкир активно посещают кружки и секции по программам внеурочной деятельности. С нового учебного года кружок «Scratch-программирование» посещают учащиеся 8-9 классов с целью изучения основ алгоритмизации, развития творческого воображения и креативного мышления. Ребята выполняют интерактивные мультимедийные проекты в среде программирования Scratch. С интересом изучают теоретические основы алгоритмических структур, выполняют проекты и обсуждают полученный результат с одноклассниками. Данный вид деятельности обеспечивает высокую мотивацию к проектной деятельности и формированию компьютерной грамотности.



SCRATCH-ПРОГРАММИРОВАНИЕ





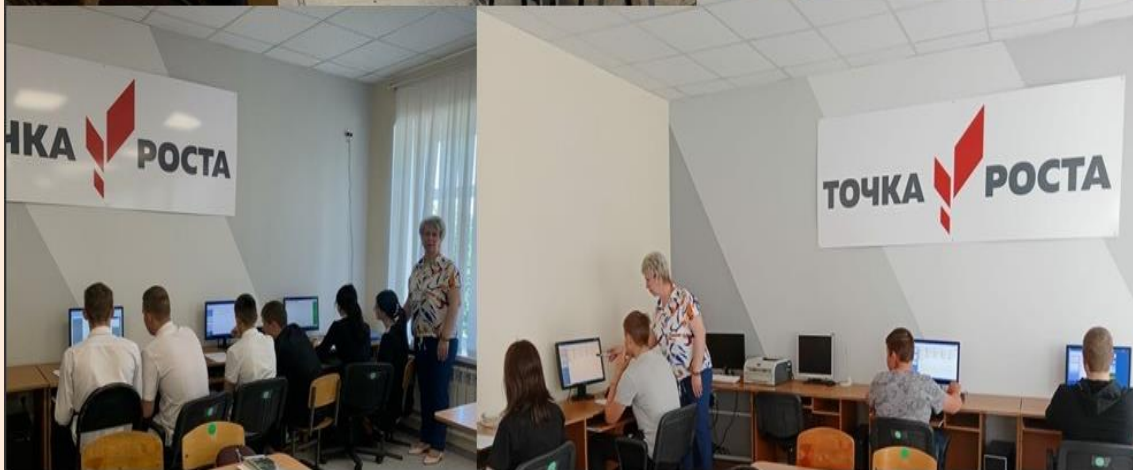
В рамках сетевого взаимодействия с учащимися школ района проведены компьютерные практикумы по программированию. Ребята выполняли проекты по разработке поздравительных интерактивных мультимедийных открыток, мини игр «Охота», «Мишень», «Аквариум».



Консультации по подготовке к ГИА



26 мая и 27 мая 2023 года в Центре образования цифрового и гуманитарного профилей «Точка роста» на базе Камешкирской средней школы прошли консультации по подготовке к экзамену по информатике для учащихся 9 классов МБОУ СОШ с. Ст. Чирчим, МБОУ ООШ с. Новое Шаткино, Чумаевского филиала МБОУ СОШ с. Ст. Чирчим, 10 июня – для учащихся МБОУ ООШ с. Б. Умыс. Учитель информатики МБОУ СОШ с. Р. Камешкир Макина И. В. познакомила ребят с правилами проведения экзамена, кабинетами информатики. Девятиклассники выполнили несколько задач практической части, где смогли познакомиться с установленным программным обеспечением, новыми версиями программ. Ирина Владимировна подробно остановилась на правилах заполнения бланков тестовой части и записи имен файлов, выполненных практических заданий, ответила на все интересующие ребят вопросы. Такие консультации проводятся ежегодно для снятия дополнительных вопросов на экзамене при выполнении практической части на компьютере.





VI региональная научно-практическая конференция для школьников "НАУКА ЮНЫХ" (ФГБОУ ВО "ПГУАС")

I место в номинации "Компьютерное моделирование"

I место в номинации «Информатика»



Научно-практическая конференция «Старт в науку-2023»



Макина И. В.,
учитель информатики
МБОУ СОШ с. Р. Камешкир

Чернухин Арсений,
ученик 8 А класса
МБОУ СОШ с. Р. Камешкир

ЦЕНТР ОБРАЗОВАНИЯ
ЦИФРОВОГО И ГУМАНИТАРНОГО
ПРОФИЛЕЙ
«ТОЧКА РОСТА»

Результаты работы за 2022-2023 учебный год

Муниципальный и региональный уровень

**Обучение на базе ГБУДО ПО
«Центр развития творчества детей и юношества»
по дополнительной программе «Основы
программирования на языке PYTHON 3»
Успешно прошли курс обучения и получили
свидетельства учащиеся МБОУ СОШ с. Р.
Камешкир Чикманов Д, 10 класс, Макин А., 11
класс, ученик 9 класса МБОУ ООШ с. Н. Шаткино
Балабайкин Д.**

**ЦЕНТР ОБРАЗОВАНИЯ
ЦИФРОВОГО И ГУМАНИТАРНОГО
ПРОФИЛЕЙ
«ТОЧКА РОСТА»**

**Результаты работы
за 2022-2023 учебный год**
Региональный и федеральный уровень



Министерство
цифрового развития, связи и массовых
коммуникаций Российской Федерации в
2022 году в рамках федерального
проекта «Развитие кадрового
потенциала ИТ-отрасли» национальной
программы «**Цифровая экономика
Российской Федерации**» предоставляет
возможность обучающимся 8 – 11
классов общеобразовательных
организаций бесплатно изучать
современные языки программирования
по дополнительным
общеобразовательным программам
технической направленности.

Первый год обучения по изучению языка программирования C# успешно прошел ученик 8 А класса МБОУ СОШ с. Р. Камешкир Чернухин А., получил 3 свидетельства по окончании каждого учебного этапа, выполнил зачетную работу на «отлично».

Областной конкурс
графического дизайна
«ART_DESIGN»,
номинация
«Визуальная
идентификация
бренда/БРЕНДИНГ»,
2 место



Областной конкурс
компьютерной
графики, посвященной
Году педагога и
наставника

Номинация
«Полиграфия»
- призер, Мякотина А.,
10 класс МБОУ СОШ с. Р.
Камешкир



Номинация «Рисунок»
- 2 место, Козлов В., 9 класс
МБОУ ООШ с. Б. Умыс



Номинация «Полиграфия»
- 2 место, Ганькина А., 9 класс
МБОУ СОШ с. Р. Камешкир



Ежегодно Московский Государственный областной университет проводит Интернет олимпиаду по компьютерной графике и родиноведению «Народный узор». Олимпиада носит межпредметный характер. Конкурсная работа содержит не только программный код созданного рисунка, его блок-схему, а также родиноведческую пояснительную записку к компьютерной работе. Тем самым ребята знакомятся с историко-культурным наследием родной земли. Ученицы 11 класса МБОУ СОШ с. Р. Камешкир Истрашкина М., Салаева О. и Новоселова Д. успешно выполнили все требования по оформлению конкурсной работы и стали призерами олимпиады «Народный узор». Руководитель - учитель информатики Макина И. В. получила благодарность ГОУ ВО МГОУ за подготовку призеров олимпиады.



Фрагмент работы программного кода



Наши награды





Открытие Центра образования
цифрового и гуманитарного
профилей «Точка роста»



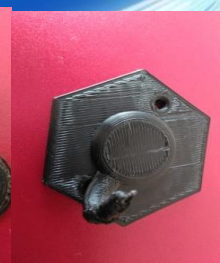
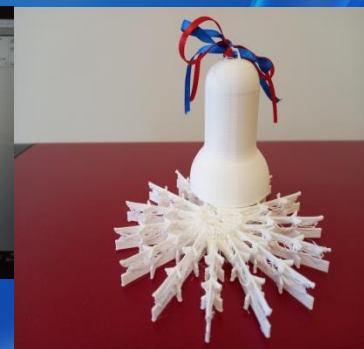
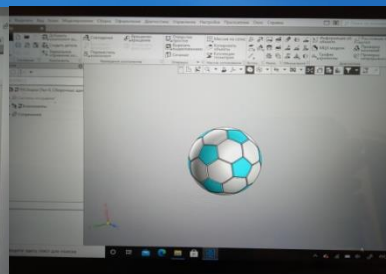
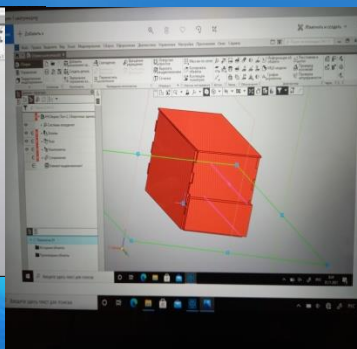
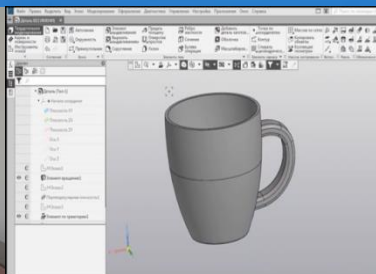
Наличие современного материально-технического оснащения
позволило открыть в школе новые образовательные
направления в урочной и внеурочной системе обучения
школьников



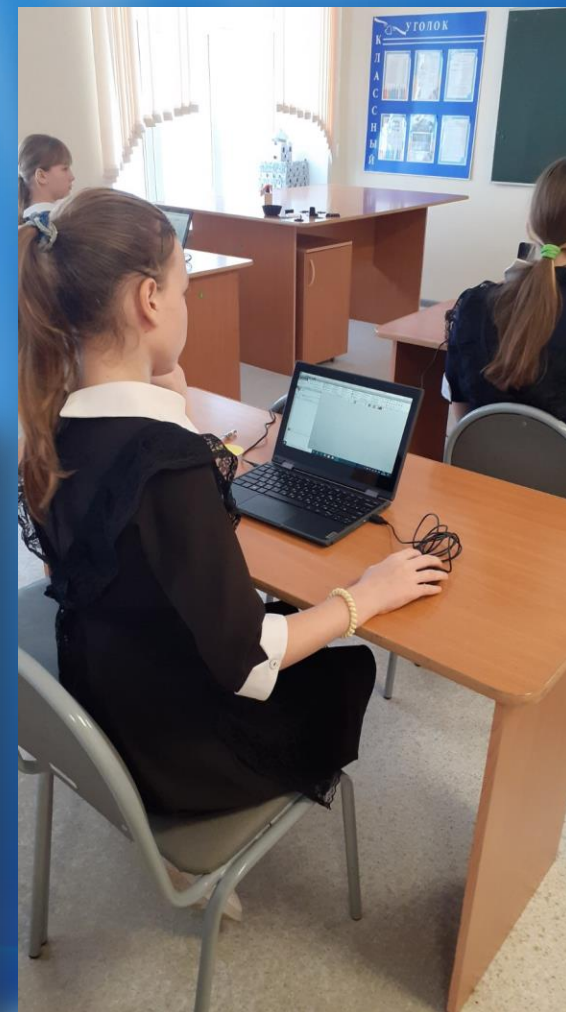
3D ПРИНТЕР
da Vinci 1.0
Pro 3in1



В Центре образования цифрового и гуманитарного профилей «Точка роста» проходит изучение обучающимися курса «3D – моделирование и прототипирование». Цель курса: обучение школьников основам 3D моделирования, 3D печати; развитие творческих способностей в процессе моделирования и проектирования; приобщение учащихся к графической культуре и приобретение учащимися умений и навыков проектной деятельности.

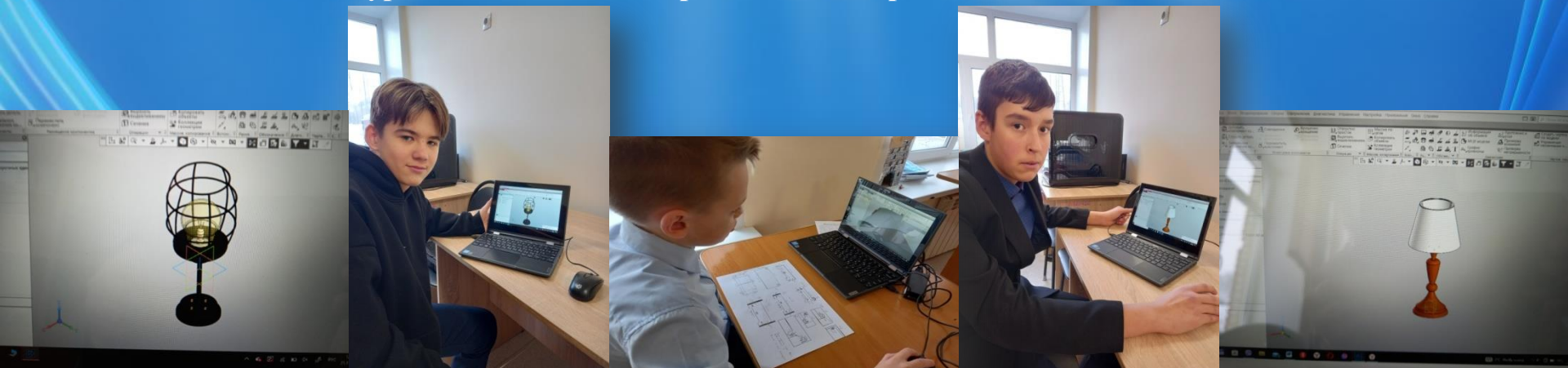


На базе Центра «Точка роста» МБОУ СОШ с. Р. Камешкир успешно реализуется сетевое взаимодействие с образовательными учреждениями района. Учащиеся девяти школ с интересом посещают занятия по 3D-моделированию, расширяют свои интеллектуальные способности.

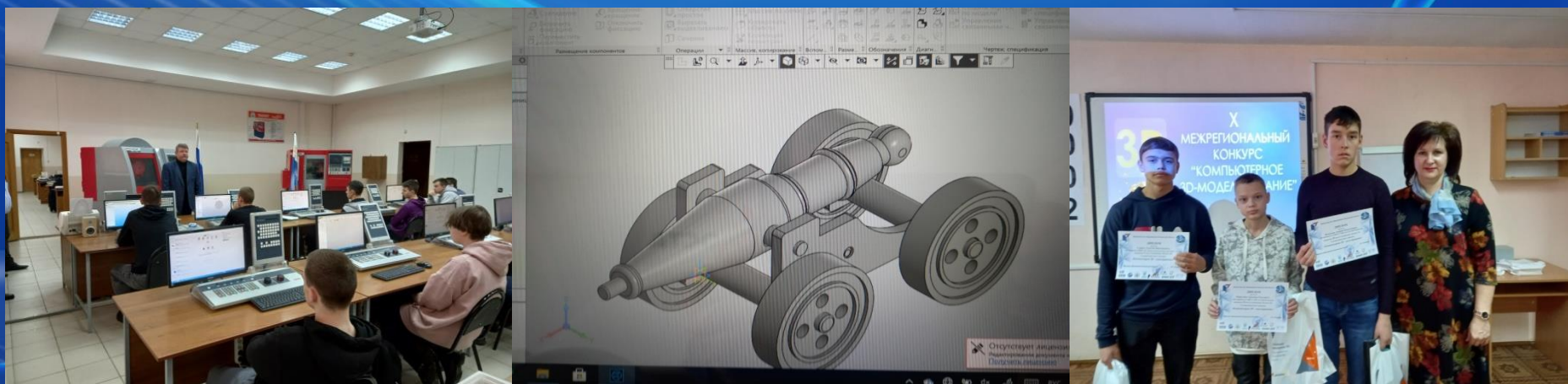


В 2022 году проходил X межрегиональный конкурс «Компьютерное 3D-моделирование». Целью Конкурса является создание условий для активизации и развития творческих, интеллектуальных способностей, образного и пространственного мышления обучающихся, повышения интереса к трехмерному компьютерному моделированию.

Участники конкурса на заочном этапе работали над проектом по созданию «Светильника»



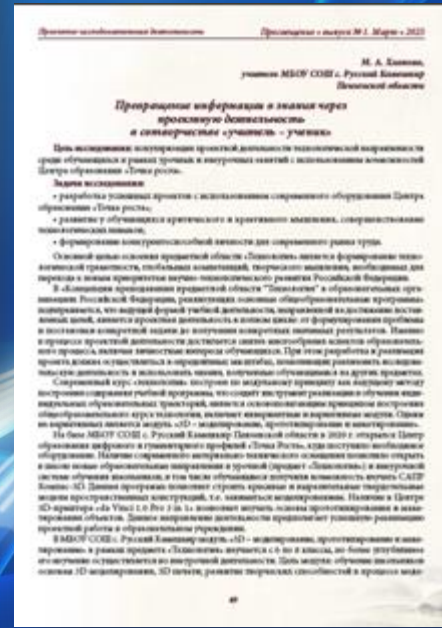
По итогам очного Конкурса учащиеся 8 класса стали призерами. Конкурсная работа «Царь-пушка»



ГАОУ ДПО «Институт регионального развития Пензенской области»
Дипломом II степени награждена
Хлапова Марина Александровна на
областной методической конференции
«Точка роста: ресурс для развития
проектной деятельности»

По итогам конференции печать
материала в журнале «Просвещение:
проблемы и перспективы» №1 за 2023 год
<https://irpro.pnzreg.ru/obrazovanie/zhurnal-prosveshchenie/2023>

В Пензе отметили педагогов
успешные проекты «Точек
роста»

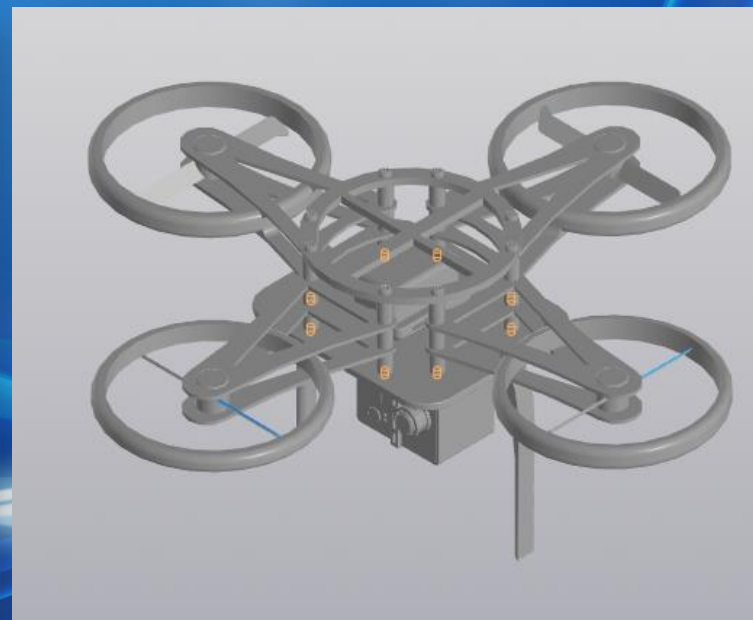




Участие обучающихся 8 класса МБОУ
СОШ с. Р. Камешкир во Всероссийской
олимпиаде «Технологии успеха» в рамках
Всероссийской Большой олимпиады
«Искусство – Технологии Спорт» на базе
Центра образования «Точка роста».

Встреча Министра образования
Пензенской области
Комарова Алексея Павловича
в Центре образования «Точка роста»
МБОУ СОШ с. Р. Камешкир

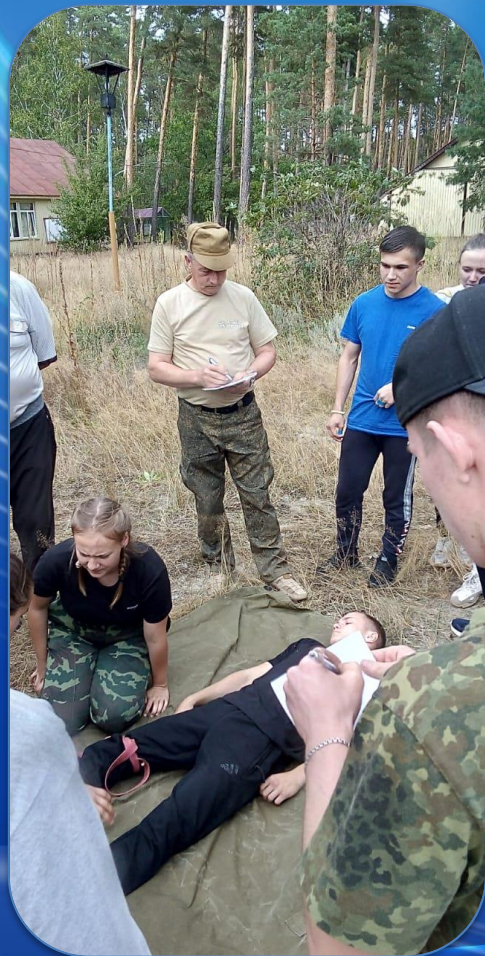
Проектное задание №1:
Конструктор для сборки БПЛА
Работа в компьютерной программе Компас-3D



В рамках сетевого взаимодействия учащиеся девяти школ района с интересом посещают занятия

•«Школа безопасности и основы первой помощи»





Под руководство педагога-организатора ОБЖ Агеева В.Н. ребята участвуют и побеждают в конкурсах разного уровня. Конкурс «Зарница», «Орленок», «Сурский рубеж», Всероссийская олимпиада школьников по ОБЖ. Точка роста находит свое отражение не только в рамках школы, но и за ее пределами. Осуществляется связь с советом ветеранов, с местным муниципалитетом и другими общественными организациями.

